



ĐỒNG HỒ ĐO NƯỚC THÁI AICHI LOẠI MAM-P VỎ NHỰA - MẶT SỐ KHÔ

Trang bị bộ phận điều chỉnh bên trong



Đồng hồ đo nước MAM-P là kiểu đa tia, chống được ảnh hưởng của từ trường bên ngoài, mặt số khô, có bộ phận ghi cách ly với nước.

Đồng hồ đo nước Thái Aichi không chỉ có độ chính xác cao mà còn rất bền.

Đồng hồ đo nước MAM-P được chế tạo theo tiêu chuẩn của tổ chức tiêu chuẩn quốc tế ISO 4064, cấp B bởi nhà sản xuất có hệ thống quản lý chất lượng chặt chẽ, máy móc hiện đại.

ĐẶC ĐIỂM THIẾT KẾ ĐẶC BIỆT

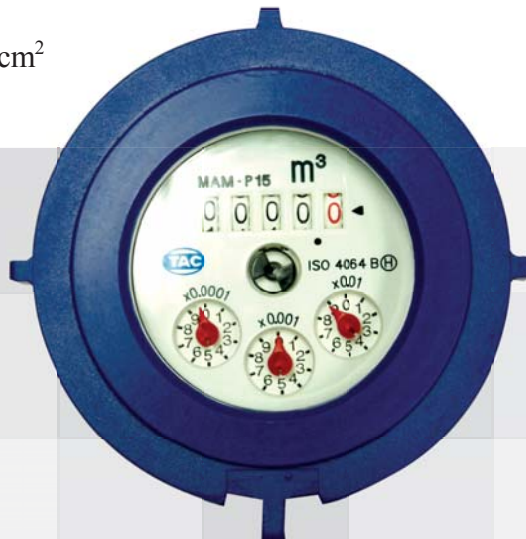
1. Buồng đo được thiết kế đặc biệt, cánh quạt nhẹ quay trên hai gối đỡ ruby (chân kính): đảm bảo độ chính xác cao, nhạy trong phạm vi lưu lượng rộng.
2. Vật liệu được lựa chọn kỹ: Chống ăn mòn, bảo đảm tuổi thọ cao.
3. Truyền động từ, bộ phận ghi cách ly với nước và ở điều kiện chân không: Đảm bảo độ sáng mặt kính là vĩnh cửu.
4. Có bộ phận chắn từ: Loại trừ ảnh hưởng của ngoại từ trường đến độ chính xác của đồng hồ.
5. Vỏ đồng hồ bằng nhựa ABS: Nhẹ, bền, bóng, đẹp và không độc hại.

THÔNG SỐ KỸ THUẬT CỦA CÁC CỠ ĐỒNG HỒ

Cỡ quy ước, (mm) (inch)	15 1/2	20 3/4	25 1
Lưu lượng lớn nhất với tổn thất áp suất 10 m nước (Qmax - m ³ /h)	3	5	7
Lưu lượng danh nghĩa với sai số $\leq \pm 2\%$ (Qn - m ³ /h)	1.5	2.5	3.5
Lưu lượng chuyển tiếp với sai số $\leq \pm 2\%$ (Qt - m ³ /h)	0.12	0.20	0.28
Lưu lượng nhỏ nhất với sai số $\leq \pm 5\%$ (Qmin - m ³ /h)	0.03	0.05	0.07
Lưu lượng khởi động (l/h)	8	14	18

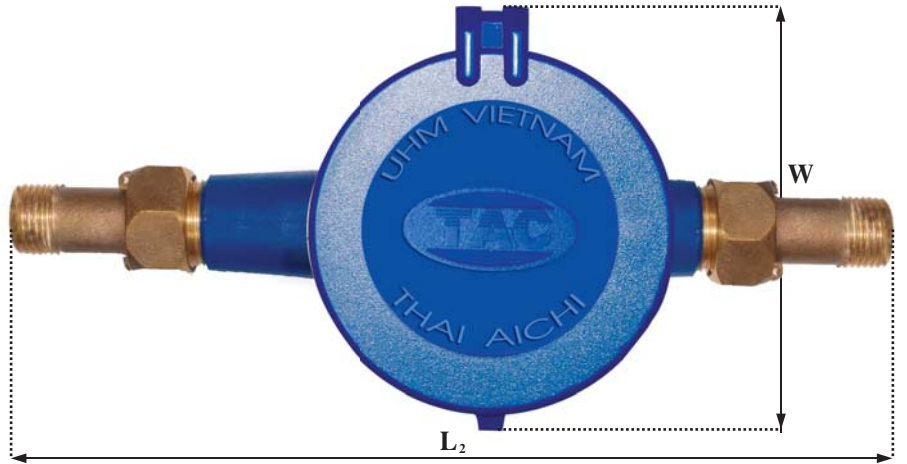
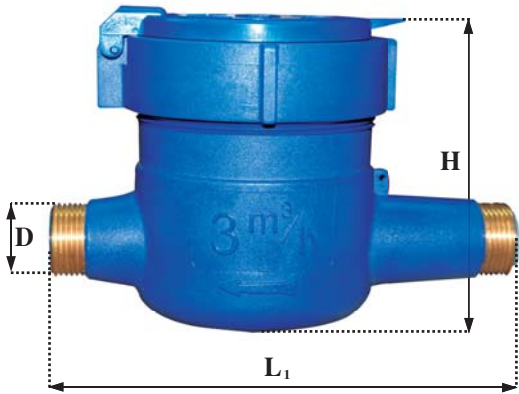
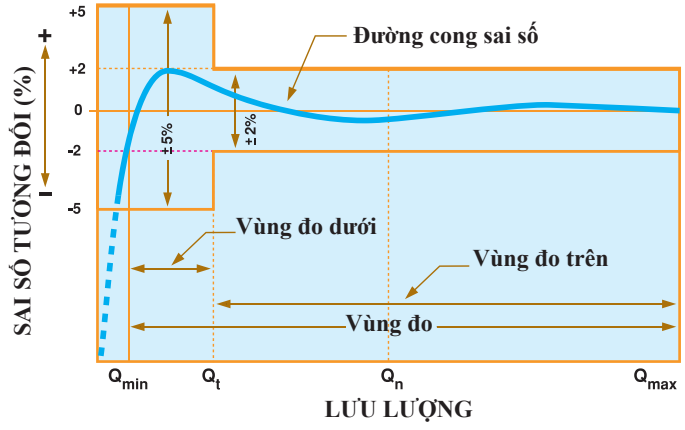
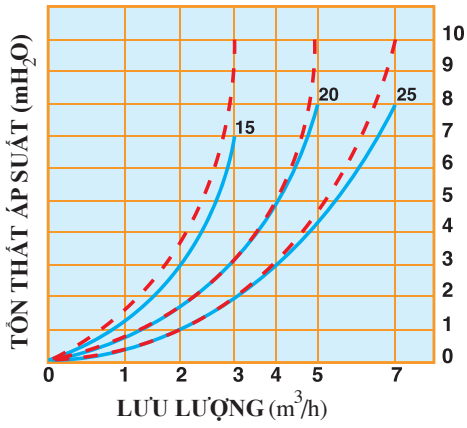
Số đọc: từ 0,1 lít đến 10.000 m³
Nhiệt độ làm việc lớn nhất: 50°C
Áp suất làm việc lớn nhất: 10 Kg/cm²

Cấp B, ISO 4064



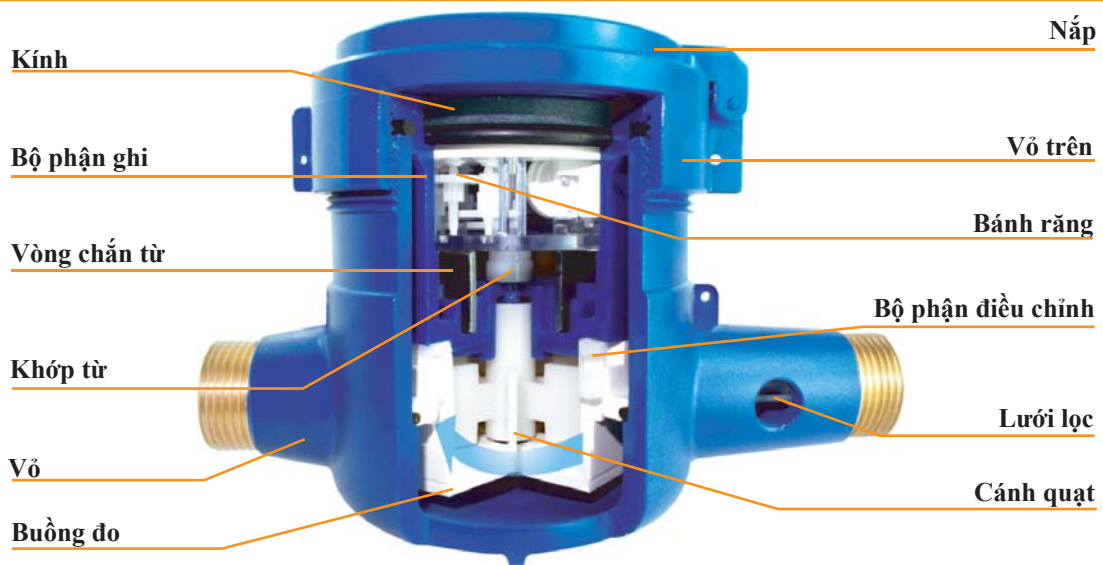
Mặt số của đồng hồ MAM-P

ĐƯỜNG CONG ĐẶC TÍNH LÀM VIỆC



KÍCH THƯỚC KHUÔN KHỔ CỦA ĐỒNG HỒ

KÍCH THƯỚC	KÝ HIỆU	ĐƠN VỊ	MAM-P 15	MAM-P 20	MAM-P 25
Dài	L_1	mm	165	190	225
Dài cộng khớp nối	L_2	mm	248	311	381
Rộng	W	mm	105.5	105.5	105.5
Cao	H	mm	104	104	104
Kích thước ren	D	mm	26.4	33.2	41.9
Số ren/inch			14	11	11



Mặt cắt của đồng hồ đo nước Thái Aichi loại MAM-P

"Providing goods and services for customer's satisfaction"



HÃNG CHẾ TẠO: CÔNG TY TNHH UHM VIỆT NAM

Lô 2, Đường TS 16, Khu công nghiệp Tiên Sơn, Tiên Du, Bắc Ninh

Tel: (0241) 373 4892 Fax: (0241) 373 4890

LIÊN LẠC TẠI HÀ NỘI: (04) 3857 0857 Fax: (04) 3533 1939 E-mail: uhmvn@fpt.vn